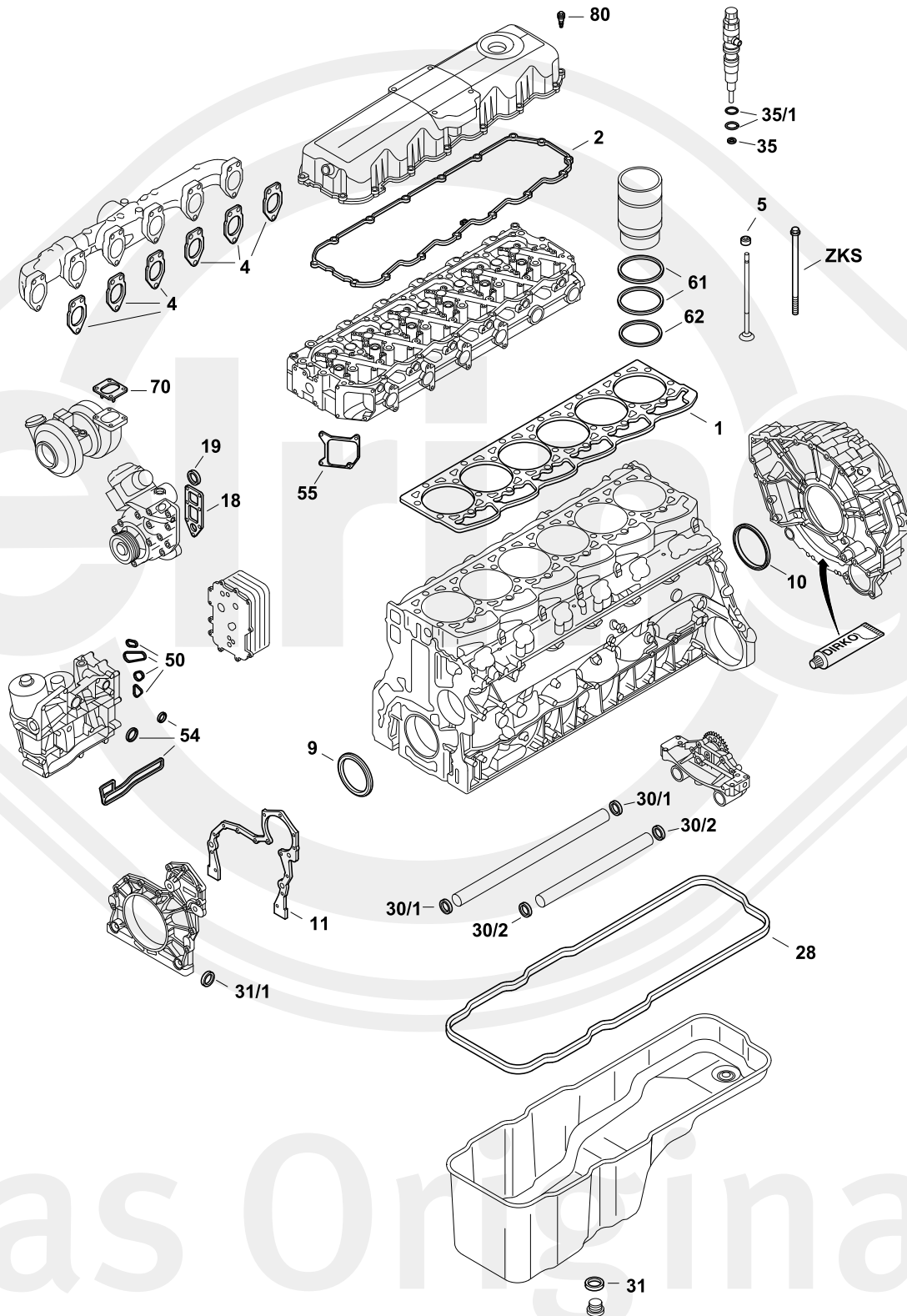




Das Original

DAF

MX 13 – Euro 4, 5





Euro 4 | Euro 5



ES ⊕	261.430	1x	0683 657	–	–
CS *	279.660	1x	0683 658	–	–
SZ	874.950	6x	–	–	Pos. 35 + 35/1
OKS	279.590	1x	1643 076	–	–
LBS	308.930	6x	–	–	–
TLS	933.850	1x	–	–	–
ZKS	259.560	1x	–	–	26x 1822 166
ZKS	259.561	1x	–	–	26x 1822 166 7x 1822 941
1	905.990	1x	1690 107	MLS	–
1	575.043	1x	1932 890	ME	–
2	005.520	1x	1656 305	AEM	–
4	238.760	6x	1639 810	–	–
5	242.510	24x	1813 133	10x12,8/16,5x10,9 FPM	–
9	278.000	1x	1876 189	134x161x16 ASW RD PTFE/ACM	–
10	278.020	1x	1876 190	166x191x16 ASW LD PTFE/ACM	–
11	036.164	1x	–	70 ml	 Dirko™ HT
18	255.290	1x	1458 936	EWP/soft material	–
19	375.710	1x	1670 331	51x5 FPM RD	–
28	248.400	1x	1643 512	AEM	–
30/1	262.610	2x	1608 393	Ø 32 mm	–
30/2	262.620	2x	1608 394	Ø 38 mm	–
31	031.046	1x	0331 341	26x34x2 CU A	–
31/1	031.046	1x	0331 341	26x34x2 CU A	–
35	242.610	6x	1744 858	7x16,5x2 CU A	–
35/1	874.950	6x	–	–	incl. 242.610
50	279.590	1x	1643 076	–	set/kit
54	251.230	1x	1643 075	–	set/kit
55	261.390	1x	1907 399	–	–
61	LBS	2x	1603 978	EPDM	
62	LBS	1x	1603 977	FPM	
70	908.570	1x	1899 998	–	–
80	255.910	16x	1656 304	–	–