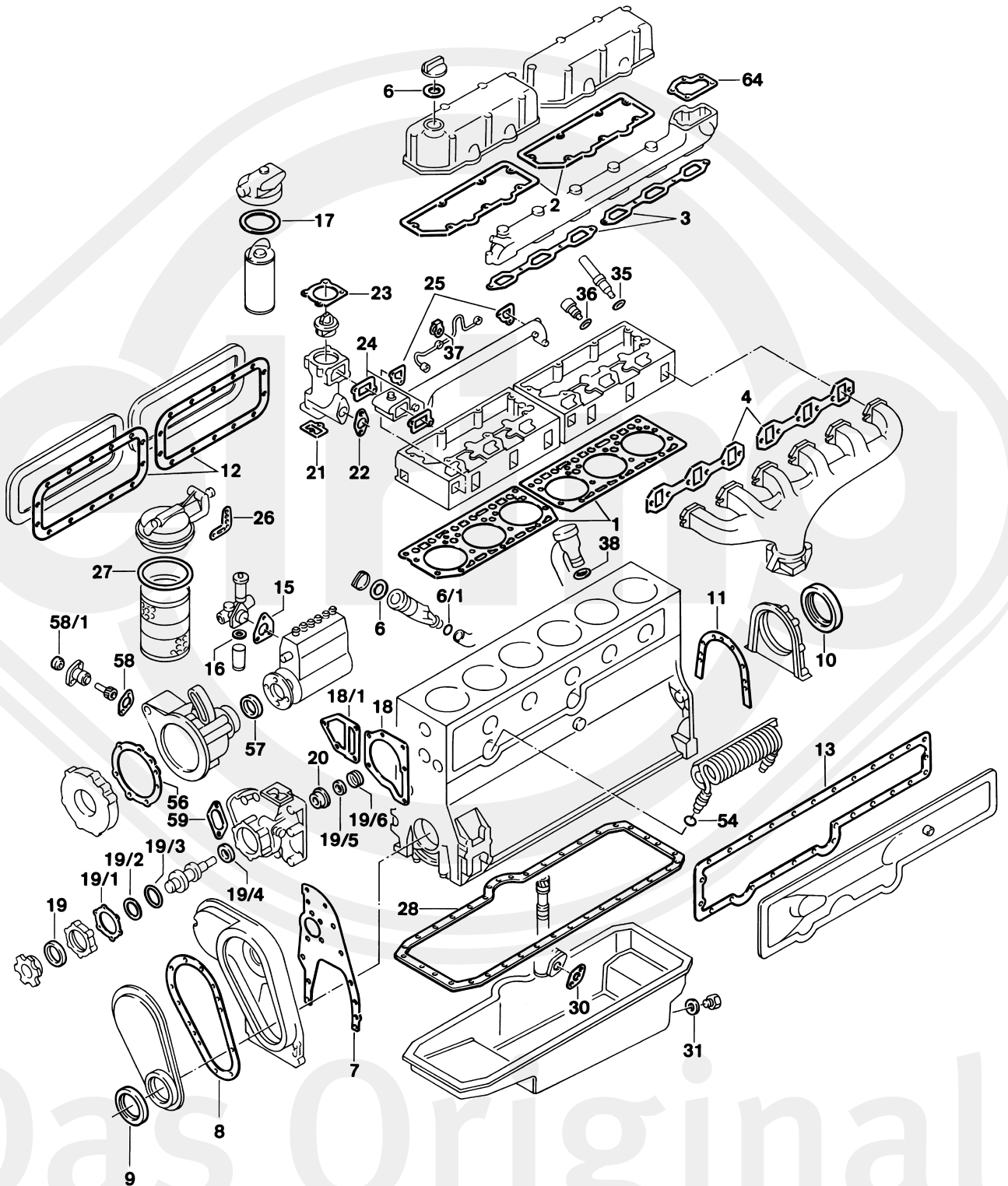




Das Original

Mercedes-Benz

OM 327





327.910 | 914-919 | 930-946



CS *	813.427	1x	360 010 55 08	-	-
1	183.441	2x	327 016 08 20	∅ 117 mm   $\frac{\pm}{\mu}$ 1,2 mm	-
2	777.766	2x	360 016 02 21	-	-
3		2x	360 141 04 80	-	->  001590
3	775.517	2x	360 141 01 80	-	 001591 ->
4	309.052	2x	360 142 03 80	-	-
6		1x	180 997 02 40	47x65x3 NBR A	->  006675
6		1x	352 018 01 80	37x59,5x3 CP	For OE number: 352 010 01 68
6	827.428	1x	102 018 03 80	38,5x59x2,3 HNBR A	For OE number: 000 018 07 02
7	-	1x	360 015 04 80	-	-
8	834.769	1x	360 015 01 20	-	-
9	525.316	1x	011 997 56 47	75x100x12/13 BS RD FPM	-
10	316.385	1x	004 997 93 47	125x160x18 BS LD FPM	-
11		1x	360 015 03 80	-	-
12	828.689	2x	360 015 02 22	-	-
13	811.794	1x	360 018 02 80	-	-
15		1x	001 074 22 80	-	-
16	716.200	1x	000 997 00 40	28x36x2 NBR A	-
17	733.431	1x	000 477 31 80	95x103x3 NBR A	-
18	-	1x	360 201 05 80	-	-
18/1	-	1x	327 201 06 80	-	-
18/1	777.811	1x	352 203 22 80	-	-
19	344.400	1x	003 997 51 46 005 997 00 47	42x56x7 NBR A	-
19/1	827.096	1x	352 201 21 80	-	->  001055
19/2		1x	352 201 22 80	-	 001056 ->
19/3		1x	005 997 11 45	62x3 NBR RD	 001056 ->
19/4	054.003	1x	002 997 84 46 005 997 01 47	17x35x7 NBR A	-
19/5		1x	000 201 04 63	-	-
19/6		1x	000 201 01 97	-	-
20	577.804	1x	001 201 19 19	-	-
21	777.782	1x	352 203 23 80	-	-



327.910 | 914-919 | 930-946



23	<b>811.808</b>	1x	352 203 20 80	-	->  437435
23	<b>777.811</b>	1x	352 203 22 80	-	 437436 ->
24	<b>777.804</b>	2x	352 203 24 80	-	-
25		2x	360 203 00 80	-	-
26		1x	366 184 00 80	-	-
27	<b>774.057</b>	1x	000 184 65 80	115x5,1 NBR RD	-
28	<b>819.612</b>	1x	360 014 03 22	-	-
30	<b>759.296</b>	1x	917003 026003	-	-
31	<b>133.051</b>	1x	007603 026104	26x31x2 CU A	-
35	<b>106.909</b>	6x	346 017 01 60	9,5x20x1 CU A	-
35	<b>067.989</b>	6x	346 017 02 60	9,5x20x1,5 CU A	-
36	<b>776.262</b>	6x	016 997 82 48	30,8x3,7 FPM RD	-
37	<b>175.811</b>	6x	352 078 00 80	8,2x12x8,3x1 CU	-
54		2x	360 997 92 45	24,6x3,5 NBR RD	-
56	<b>819.574</b>	1x	355 077 00 80	-	-
57	<b>038.490</b>	1x	003 997 40 46	26x45x10 NBR B	-
58		1x	355 075 00 80	-	-
58/1		1x	303 997 22 40	-	-
59		1x	360 201 03 80	-	-
64		1x	360 141 03 80	-	-