

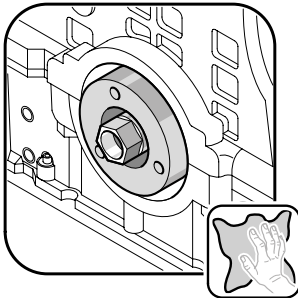


SI 01/2023

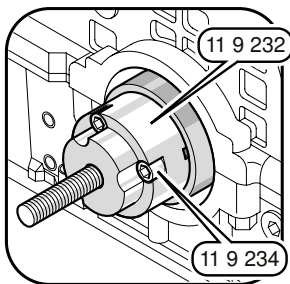
# Einbau Radialwellendichtring 257.400



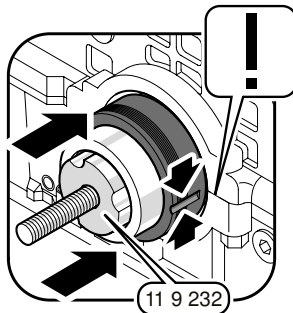
1.



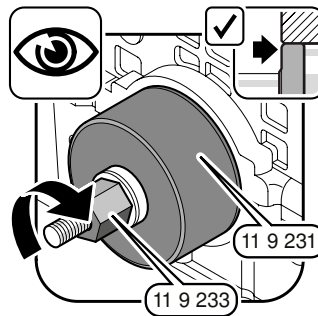
2.



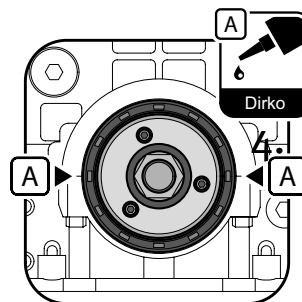
3.



4.



5.



**ElringKlinger AG | Geschäftsbereich Ersatzteile**  
Max-Eyth-Straße 2 | D-72581 Dettingen/Erms  
Fon +49 7123 724-799 | Fax +49 7123 724-798  
service@elring.de | www.elring.com



Das Original